



Pourquoi Vaillant ?

Pour plus de technologie et d'expérience

Parce que  **Vaillant** conçoit l'avenir.

Des technologies modernes,

l'expérience en plus...



De 1874 à nos jours, Vaillant s'est toujours attaché à fabriquer des produits innovants en terme de confort Eau Chaude Sanitaire et Chauffage.

En tant que 1<sup>er</sup> fabricant européen de systèmes de chauffage, Vaillant propose un nouveau pas vers le confort et a une volonté simple : offrir des produits qui se combinent astucieusement, des produits flexibles, fiables, performants et communicants.

Nous avons veillé à ce que notre gamme de chaudières murales non condensation évolue afin de mieux correspondre à la demande de confort croissant des particuliers et aux modifications concernant les habitations, l'isolation...

Les atmoTEC-turboTEC plus et plus systèmes ont été conçues dans un souci de qualité supérieure, en favorisant la fiabilité, la compacité et le confort. Elles ont également été pensées afin de maximiser leur rendement.





# atmoTEC plus - turboTEC plus

un confort à tous les niveaux

Vaillant met son savoir-faire et son expérience à votre service en vous proposant les atmoTEC-turboTEC plus, des chaudières basse température, qui sauront répondre à vos attentes.

En combinaison avec des radiateurs basse température ou un plancher chauffant, elles assurent un rendement optimal et permettent des économies d'énergie.

**Principe :** Les chaudières basse température fonctionnent avec une température d'eau interne plus basse qu'une chaudière classique. La consommation énergétique de la chaudière est donc abaissée et les pertes de chaleur par les fumées limitées.

## Design et Compacité

Les atmoTEC-turboTEC plus possèdent le design moderne et épuré des produits Vaillant.

Ce sont des chaudières très compactes (800 x 338 x 440 mm), aux lignes sobres, qui trouvent facilement leur place dans votre intérieur, même dans votre cuisine.

## Flexibilité

Déclinées en puissances 25, 28 et 32 kW pour la chaudière mixte, elles existent également en chauffage seul à associer à des préparateurs sanitaires.

## Sécurité et Fiabilité

L'utilisation de matériaux nobles comme l'acier inoxydable garantit une longue vie à votre chaudière.

Sécurité anti-gel, systèmes anti-blocage pour la pompe et la vanne, capteur atmoGARD\* (SPOT) d'analyse du rapport air frais / gaz brûlés sont des éléments qui équipent les chaudières Vaillant et sécurisent l'installation.

Par ailleurs, la pression de l'eau est mesurée en continu. En cas de baisse ou de hausse intempestive, l'information est affichée et lorsqu'un risque de dommage existe, la chaudière est automatiquement désactivée.

\*atmoGARD sur version atmoTEC uniquement





### Simplicité d'installation et de maintenance

Tout a été étudié pour faciliter l'intervention du professionnel : barrette de fixation ajustable, habillage en trois parties pour simplifier la pose et le démontage, raccords électriques «Pro E» afin d'éviter toute erreur de branchement.

Le système Digital d'Information et d'Analyse (DIA) affiche en permanence l'état de l'appareil. Il indique également des codes diagnostics pour le paramétrage et le contrôle des différents éléments de la chaudière, ce qui permet notamment de localiser rapidement une anomalie éventuelle.

De nouveaux kits de remplacement ont également été créés et facilitent le raccordement hydraulique lors du changement de chaudière.



#### Module hydraulique compact

Accès maximal aux composants vissés ou clipsés.



#### Pompe automatique à 2 vitesses

Régulation automatique selon le mode (ECS ou chauffage) et consommation électrique réduite

#### Réguler au doigt et à l'oeil

Les atmoTEC-turboTEC plus proposent un chauffage sur mesure et permettent de faire des économies d'énergie grâce à la régulation.

Les régulateurs, simples et ergonomiques, s'intègrent parfaitement dans les intérieurs et offrent une excellente lisibilité.

#### Connexion intelligente eBUS

La carte électronique des atmoTEC-turboTEC plus intègre l'eBUS. Ce bus de communication permet l'échange d'informations entre 2 appareils Vaillant pour plus de simplicité d'installation.



#### Régulation à sonde extérieure calorMATIC 470

Optimisation de la consommation énergétique : grâce à la prise en compte de la température extérieure, l'eau des circuits est maintenue à une température optimale, associant confort et économie.



# atmoTEC plus - turboTEC plus

## Chaudière murale gaz mini-accumulation

### Excellent confort eau chaude sanitaire et chauffage

Grâce à leur échangeur surdimensionné (Inox, 35 plaques) qui permet une mini-accumulation d'eau chaude, les atmoTEC-turboTEC plus offrent un excellent confort sanitaire.

L'eau chaude est rapidement disponible et reste abondante lors de puisages multiples.

La fonction «Warmstart» permet d'obtenir de l'eau chaude dès les plus petits débits (enclenchement à 1,5 litre) et «Aquasensor» garantit une grande stabilité de température.

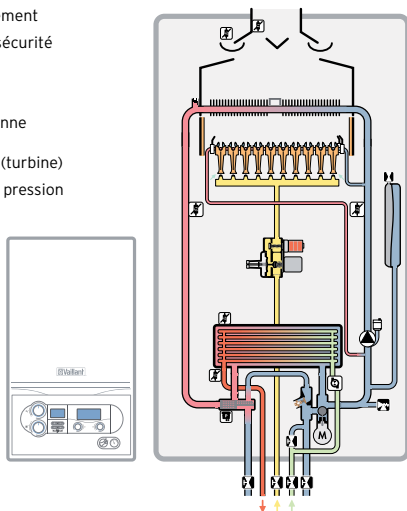
### Flexibilité

L'évacuation des fumées des atmoTEC-turboTEC plus peut se faire par cheminée ou par ventouse en fonction de votre installation.



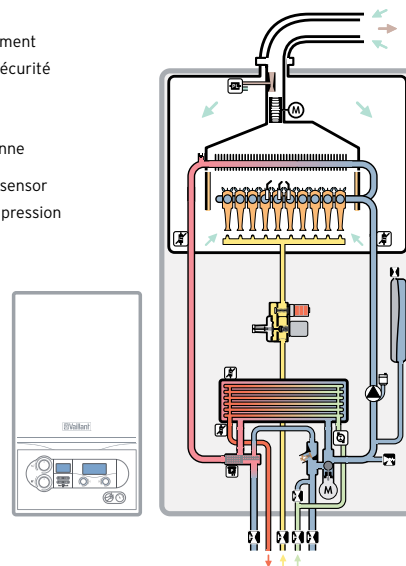
### atmoTEC : évacuation des fumées par cheminée

- Vanne d'isolement
- Soupape de sécurité
- Soupape
- Circulateur
- Moteur de vanne
- Aqua-sensor (turbine)
- Détecteur de pression
- Sonde CTN



### turboTEC : évacuation des fumées par ventouse

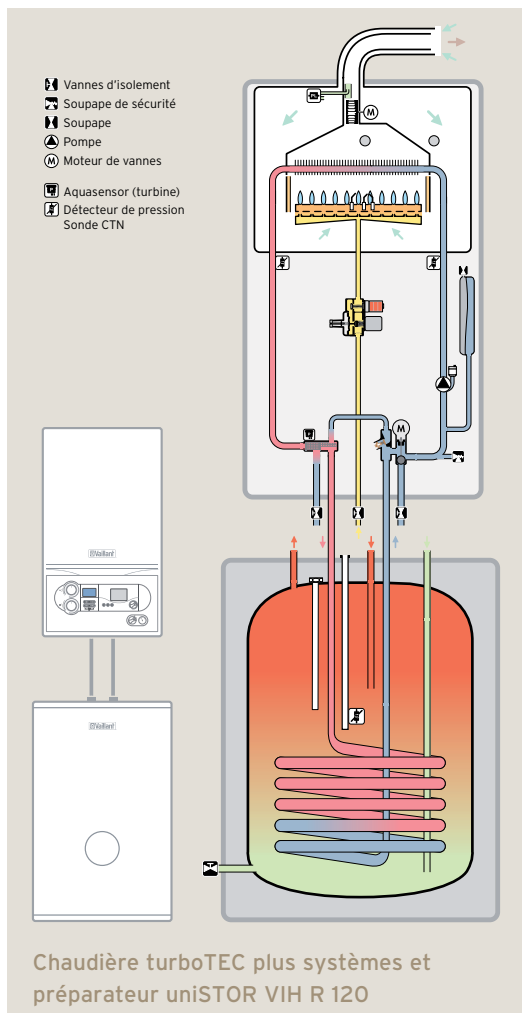
- Vanne d'isolement
- Soupape de sécurité
- Soupape
- Pompe
- Moteur de vanne
- Turbine Aquasensor
- Détecteur de pression
- Pressostat
- Sonde CTN





# atmoTEC - turboTEC plus systèmes

## Chaudière murale gaz chauffage seul



Si vous souhaitez un confort en Eau Chaude Sanitaire sur mesure, nous vous proposons la chaudière atmoTEC-turboTEC chauffage seul à associer à l'un des nombreux préparateurs sanitaires Vaillant. Les ballons uniSTOR ont été conçus pour un confort sanitaire optimum. Grâce à un échangeur émaillé très puissant, les temps de réchauffage sont très courts.

### Préparateurs sanitaires associables

Disponibles en différentes capacités (de 63 à 120 litres), ils s'adaptent parfaitement à vos besoins et à votre type de configuration.

Le ballon mural uniSTOR VIH CK 70 s'installe en dessous ou à côté de la chaudière tandis que les ballons uniSTOR VIH R 120 sont posés au sol et assurent un grand confort en ECS grâce à leur capacité de 120 litres. Directement pilotés depuis la chaudière, les préparateurs sanitaires sont parfaitement isolés et protégés de la corrosion (l'adjonction d'un groupe de sécurité reste obligatoire).

### Préparateurs sanitaires solaires

Les atmoTEC-turboTEC plus systèmes peuvent également être associées à un chauffe-eau solaire individuel permettant ainsi l'utilisation d'énergie renouvelable et réduisant votre consommation de gaz.



Préparateurs sanitaires au sol



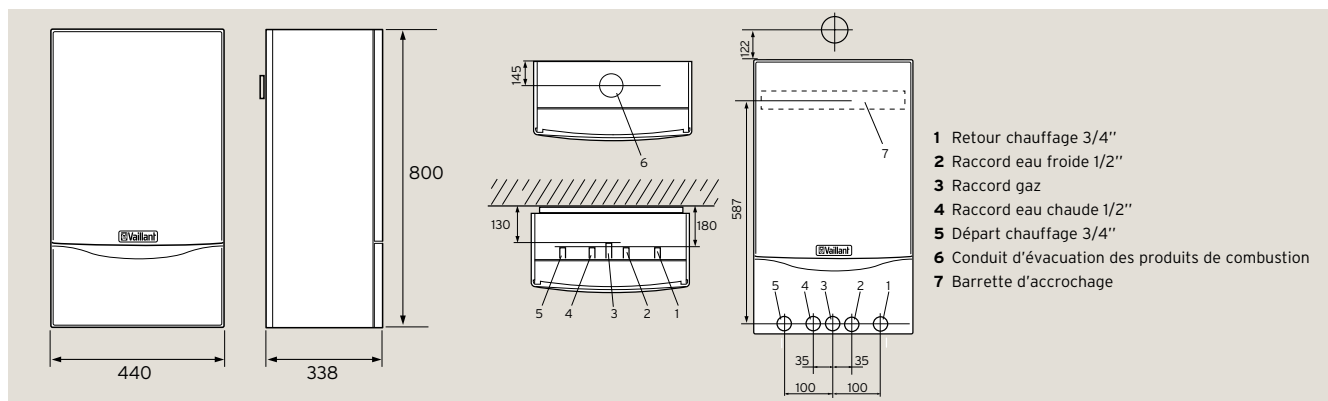
Préparateurs sanitaires muraux



Système Solaire autovidangeable auroSTEP plus

# Caractéristiques

## Dimensions et raccords



Caractéristiques techniques	Unités	atmoTEC plus VUW 250/3-5 (cheminée)	atmoTEC plus VUW 253/3-5 (VMC)	atmoTEC plus VUW 280/3-5 (cheminée)	turboTEC plus VUW 252/3-5 (ventouse)	turboTEC plus VUW 322/3-5 (ventouse)
<b>Chauffage</b>						
Puissance utile minimale / nominale (80/60°)	kW	9,1 / 25,1	9,1 / 25,1	10,9 / 28	8,1 / 25,1	10,6 / 32
Rendement à Pn (80/60°)	%	92,5	92,6	90,5	90,5	92,6
Rendement à charge 30 % (80/60°)	%	89,4	88,8	89,4	86,9	87
Température mini départ / retour chaudière	°C	22	22	22	22	22
Température de départ max.	°C	85	85	85	85	85
Puissance max des auxiliaires et circulateur	W	97	97	97	145	180
Pression de raccordement GN - G20 / G25	mbar	20 / 25	20 / 25	20 / 25	20 / 25	20 / 25
Pression de raccordement propane - G31	mbar	37	37	37	37	37
Pression de service max. coté chauffage	bar	3	3	3	3	3
<b>Eau Chaude Sanitaire</b>						
Plage de température ECS (réglable)	°C	35-65	35-65	35-65	35-65	35-65
Débit d'enclenchement	l/mn	1,5	1,5	1,5	1,5	1,5
Débit spécifique (à ΔT = 30K)	l/mn	12	12	13,4	12	15
Classification confort sanitaire selon EN 13203	-	**	**	**	**	**
<b>Raccords des conduits de fumées</b>						
Diamètres de raccordement	Ø mm	125	125	125	60/100 ou 80/125 (avec adaptateur)	
<b>Dimensions et caractéristiques</b>						
Poids	kg	34	34	35	40	45
Puissance acoustique à Pnominale	dB(A)	46,8	46,8	46,2	48,4	47,4
Classe de NOx	-	3	3	3	3	3
Alimentation électrique	V / Hz	230 / 50	230 / 50	230 / 50	230 / 50	230 / 50
Catégorie gaz	-	II 2E+3+	II 2E+3+	II 2E+3+	II 2E+3+	II 2E+3+
Protection électrique	-	IPX4D	IPX4D	IPX4D	IPX4D	IPX4D
N° certification CE	-	0085BR0340			0063BR3307	

Kit : Appareil nu + Plaque de raccordement (+ Ventouse)	Référence
atmoTEC plus, VUW FR 250/3-5 GazNat (Cheminée)	2212510K
atmoTEC plus, VUW FR 253/3-5 Gaz Nat (VMC)	2212511K
atmoTEC plus, VUW FR 280/3-5 Gaz Nat (Cheminée)	2212512K
turboTEC plus, VUW FR 252/3-5 Gaz Nat (ventouse horizontale 60/100)	2212513K
turboTEC plus, VUW FR 252/3-5 Gaz Nat (ventouse verticale 60/100)	2212514K
turboTEC plus, VUW FR 322/3-5 Gaz Nat (ventouse horizontale 60/100)	2212515K
turboTEC plus, VUW FR 322/3-5 Gaz Nat (ventouse verticale 60/100)	2212516K





## Dimensions et raccords

Caractéristiques techniques	Unités	atmoTEC plus système VU 240/3-5 (cheminée)	turboTEC plus système VU 242/3-5 (ventouse)
<b>Chauffage</b>			
Puissance utile minimale / nominale (80/60°)	kW	9,1 / 24	8,1 / 24
Rendement à Pn (80/60°)	%	92,5	90,5
Rendement à charge 30 % (80/60°)	%	89,4	86,9
Température mini départ / retour chaudière	°C	22	22
Température de départ max.	°C	85	85
Puissance max. des auxiliaires et circulateur	W	97	145
Classe Efficacité selon 92/42 CEE	-	**	**
Pression de raccordement GN - G20 / G25	mbar	20 / 25	20 / 25
Pression de raccordement propane - G31	mbar	37	37
Pression de service max. coté chauffage	bar	3	3
<b>Raccords des conduits de fumées</b>			
Diamètres de raccordement	Ø mm	125	60/100 ou 80/125 (avec adaptateur)
<b>Dimensions et caractéristiques</b>			
Poids	kg	34	40
Puissance acoustique à Pnominale	dB(A)	47,1	48,1
Classe de NOx	-	3	3
Alimentation électrique	V / Hz	230 / 50	230 / 50
Catégorie gaz	-	II 2E+3+	II 2E+3+
Protection électrique	-	IPX4D	IPX4D
N° certification CE	-	0085BR0340	0063BR3307

Kit : Appareil nu + Plaque de raccordement (+ Ventouse)	Référence
atmoTEC plus systèmes 24 kW, Gaz Nat	2218801K
turboTEC plus systèmes 24 kW, Gaz Nat (ventouse horizontale 60/100)	2218802K
turboTEC plus systèmes 24 kW, Gaz Nat (ventouse verticale 60/100)	2218803K

Préparateurs sanitaires	Référence
uniSTOR VIH CK 70 (mural, sonde sanitaire incluse)	2212040K
uniSTOR VIH R 120 (cylindrique au sol, sonde sanitaire incluse)	2212320K

## Accessoires

Hydraulique	Référence
Sonde sanitaire (si ballon non Vaillant)	306257
Kit de raccordement VU-VIH CK 70 (en dessous)	305872
Kit de raccordement VU-VIH CK 70 (à côté)	009123
Kit de raccordement VU-VIH R 120	305959

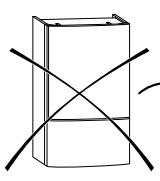
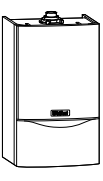
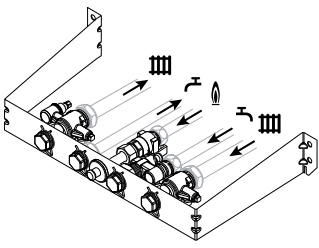
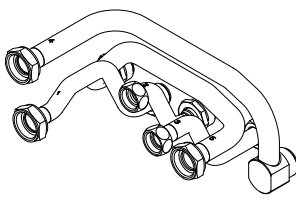
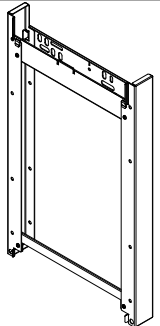
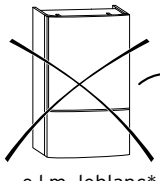
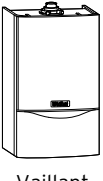
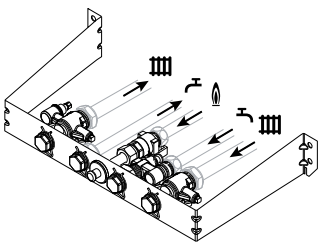
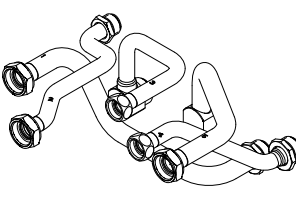
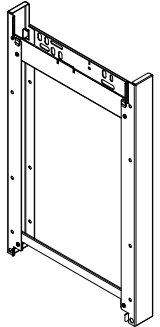
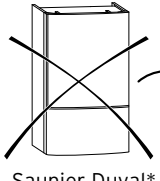
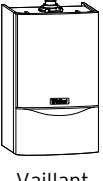
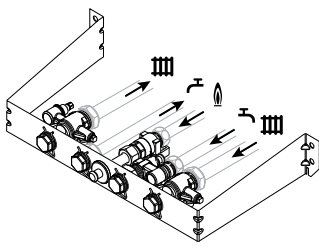
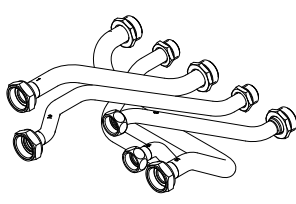
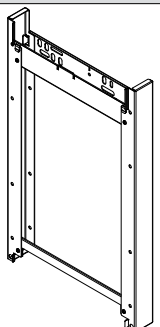
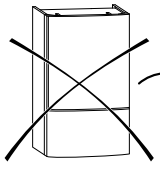
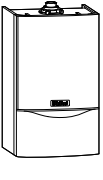
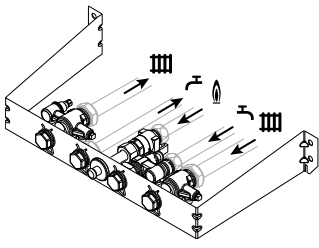
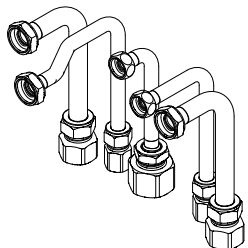
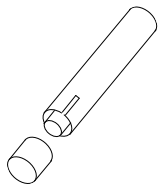
Régulation	Référence
Régulation d'ambiance sans fil calorMATIC 370f, eBUS	0020108149
Régulation d'ambiance calorMATIC 370, eBUS	0020108142
Régulation à sonde extérieur calorMATIC 470, eBUS (1 circuit direct)	0020108128

# Kits de remplacement

Pour répondre aux besoins des professionnels, Vaillant propose une gamme de kits d'adaptation permettant un remplacement d'appareils anciens Vaillant ou d'autres marques par une chaudière neuve Vaillant plus performante.

Pour un remplacement facilité, vous avez le choix entre des kits à visser ou à souder, dans la plupart des cas sans modification des arrivées d'eau et de gaz.

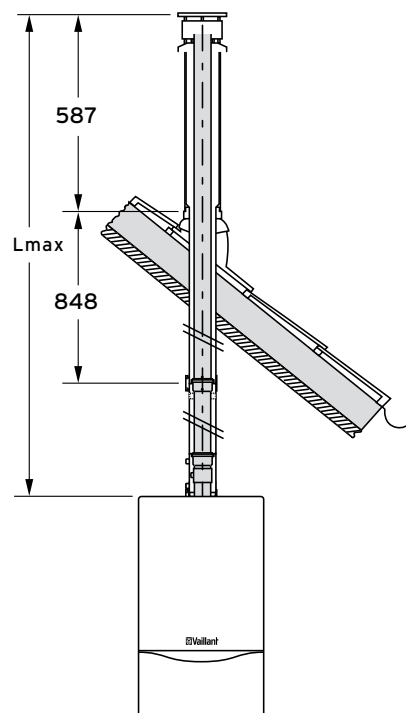
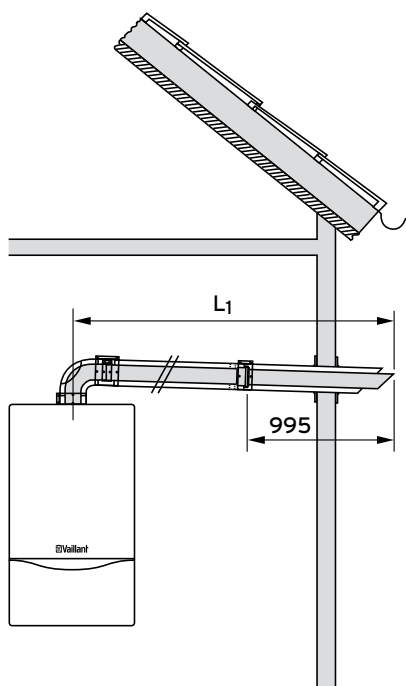
## Kits de remplacement à visser, chaudières non condensation

<b>Kit complet - Réf. : 2219093K</b>  Chaffoteaux*  Vaillant	Réf. : 0020050444 +	Réf. : 0020059450 +	Réf. : 0020059434 (ép. 140 mm)
			
<b>Kit complet - Réf. : 2219094K</b>  e.l.m. leblanc*  Vaillant	Réf. : 0020050444 +	Réf. : 0020059448 +	Réf. : 0020059434 (ép. 140 mm)
			
<b>Kit complet - Réf. : 2219095K</b>  Saunier Duval*  Vaillant	Réf. : 0020050444 +	Réf. : 0020059449 +	Réf. : 0020059434 (ép. 140 mm)
			
<b>Kit complet - Réf. : 2219096K</b>  Vaillant*  Vaillant	Réf. : 0020050444 +	Réf. : 0020051321 +	Réf. : 303801*
	Garder les alimentations sanitaires de l'appareil Vaillant existant 		
Cadre écarteur 55 mm : à utiliser lorsque les tubulures passent derrière la chaudière avec les kits à visser ou les chaudières sans kit			Réf. : 0020050271

\* modèles compatibles : Chaffoteaux (gamme Celtic), e.l.m. leblanc (4/5, 5.20, 7), Saunier Duval (Themis/Thelia, Thema 23), Vaillant (VCW T20, VCW T3 W, VCW F, VUW T4)



# Fumisterie



## Configuration C12

Ventouses concentriques horizontales Alu  
 Ø 60/100 - Ø 80/125

## Configuration C32

Ventouses concentriques verticales Alu  
 Ø 60/100 - Ø 80/125

Tableau des longueurs maximales des conduits de fumées admissibles en fonction du type de chaudière

Chaudières basse température	Ventouse horizontale / Configuration C12 (L1)		Ventouse verticale / Configuration C32 (Lmax)	
	Ø 60/100	Ø 80/125	Ø 60/100	Ø 80/125
turboTEC plus VUW 252/3-5	4,5 m + 1 coude 90°	12,9 m + 1 coude 90°	5,5 m	15,4 m
turboTEC plus VUW 322/3-5	3,2 m + 1 coude 90°	10 m + 1 coude 90°	4,3 m	12,5 m
turboTEC plus systèmes VU FR 242/3-5	4,5 m + 1 coude 90°	12,9 m + 1 coude 90°	5,5 m	15,4 m

### Remarques

#### Ventouse 60/100

Chaque coude à 90° supplémentaire diminue la longueur de tuyau de 1 m  
 Chaque coude à 45° supplémentaire diminue la longueur de tuyau de 0,5 m

#### Ventouse 80/125

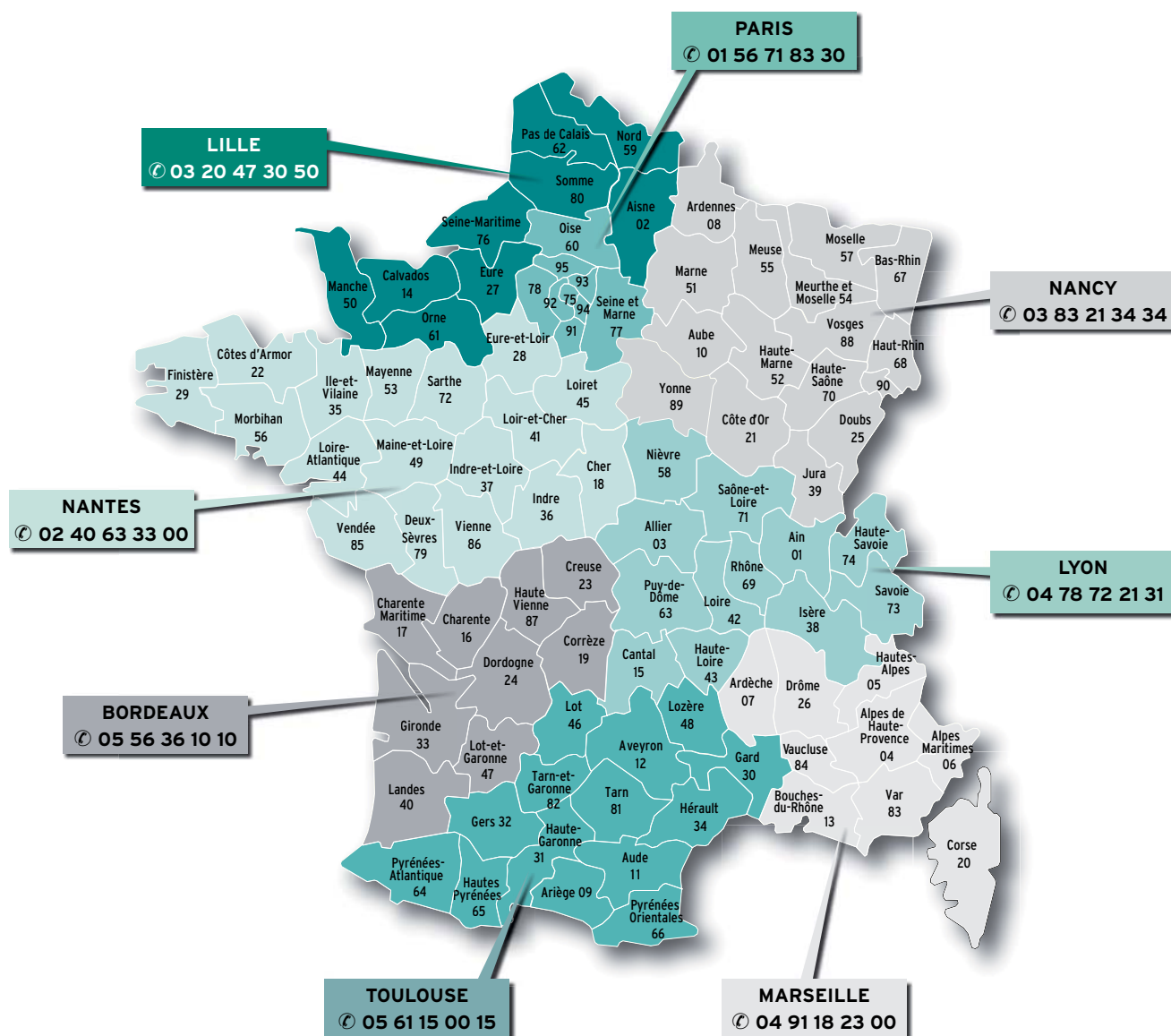
Chaque coude à 90° supplémentaire diminue la longueur de tuyau de 2,5 m  
 Chaque coude à 45° supplémentaire diminue la longueur de tuyau de 1 m

Par ailleurs, la longueur de ventouse en environnement froid (< 15 °C) ou à l'air extérieur ne doit pas dépasser 5 mètres.



Les chaudières Vaillant ont été testées et certifiées CE avec les conduits de fumées proposés dans notre tarif. Elles doivent donc être installées dans le respect des préconisations figurant dans nos documentations techniques et en association avec ces conduits pour offrir les performances et les garanties de sécurité reconnues à l'issue de leur certification (Certificat CE n°0432 - CPD - 221051 selon EN 14471).

# Directions Régionales



## NORD

Parc d'Activités Les Prés  
5 rue de la Performance  
59650 Villeneuve d'Ascq  
Tél : 03 20 47 30 50  
Fax : 03 20 47 47 78

## ILE-DE-FRANCE

8 avenue Pablo Picasso  
94132 Fontenay-sous-Bois Cedex  
Tél : 01 56 71 83 30  
Fax : 01 56 71 83 49

## OUEST-CENTRE

6 avenue du Marché Commun  
BP 83401  
44334 Nantes Cedex 03  
Tél : 02 40 63 33 00  
Fax : 02 40 63 58 18

## EST

12 La Porte Verte  
21 rue des Sables  
54425 Pulnoy  
Tél : 03 83 21 34 34  
Fax : 03 83 21 29 59

## SUD-OUEST

7 allée Newton  
33600 Pessac  
Tél : 05 56 36 10 10  
Fax : 05 57 26 99 80

## RHÔNE-ALPES AUVERGNE

Le Mermoz  
13 rue du Colonel Chambonnet  
69500 Bron  
Tél : 04 78 72 21 31  
Fax : 04 78 61 77 78

## SUD

3 avenue des Herbettes  
BP 74440  
31405 Toulouse Cedex 4  
Tél : 05 61 15 00 15  
Fax : 05 61 15 01 63

## SUD-EST

Etoile de la Valentine  
20 traverse de la Montre  
13011 Marseille  
Tél : 04 91 18 23 00  
Fax : 04 91 18 23 19

Vaillant Group France SA

« Le Technipole » - 8 avenue Pablo Picasso ■ 94132 Fontenay-sous-Bois Cedex ■ Tél. : 01 49 74 11 11  
Fax : 01 48 76 89 32 ■ SA au capital de 7.328.460 € ■ 301917233 RCS CRETEIL ■ www.vaillant.fr



Papier issu de forêts  
durablement gérées.